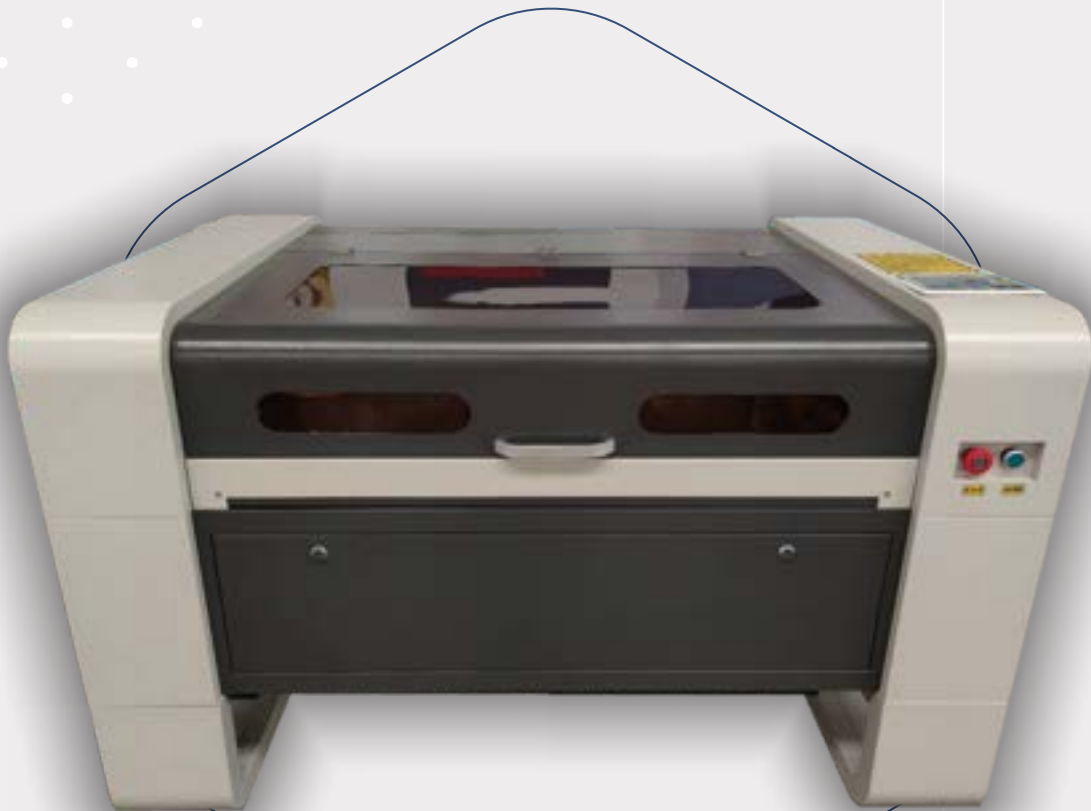


Cormax CO2 E9060 Pro

**PANTÓGRAFO CNC
DE GRABADO Y CORTE LÁSER**



Calidad Profesional

Pantógrafo para grabado y corte sobre materiales no metálicos de alta performance, con componentes de la mejor calidad y mayor potencia.

Preparado para trabajos exigentes.

Permite trabajar directamente con archivos, en forma autónoma sin una PC conectada de manera permanente.

TuboLáser

RECI W4 - 100/130 W

Área de Trabajo

900 x 600 mm

Cormax CO2 E 9060 Pro

PANTÓGRAFO CNC DE GRABADO Y CORTE LÁSER

Características

Máquina para grabado y corte de materiales no metálicos, a partir del diseño y transferencia de datos desde una PC. Incluye placa de control RUIDA que puede trabajar en forma autónoma si necesidad de una PC conectada permanentemente.

Puede trabajar sobre Madera, MDF, Acrílico, Goma, Goma Eva, Cuero, Tela, Vidrio y una gran diversidad de materiales.

Tubo Láser RECI W2. La marca líder en calidad y la potencia necesaria para asegurar la máxima productividad en todo tipo de trabajo.

El dispositivo Autofocus otorga la mejor definición en el grabado, ya que asegura que el láser siempre trabaje a la distancia focal óptima.

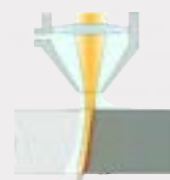
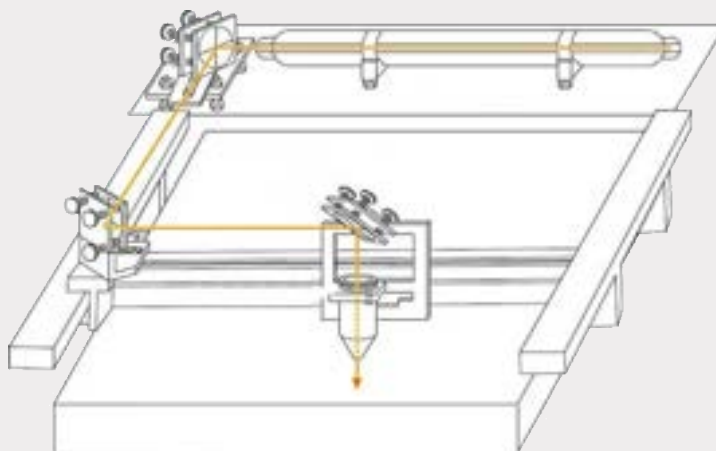
El chiller serie CW5000 asegura la correcta refrigeración del tubo láser, aún en ambientes de mucha temperatura, evitando interrupciones imprevistas en el trabajo y maximizando la vida útil del láser.

Las guías lineales HIWIN brindan un desplazamiento de máxima precisión.

Los motores paso a paso LEADSHINE 57 de alto torque, realizan el movimiento del cabezal con la mayor continuidad evitando sobresaltos y dando mayor calidad al grabado.



Principio de funcionamiento



Lente de enfoque y avance del cabezal

Parámetros Técnicos

Tamaño de la máquina: 1350 x 940 x 580 mm

Área de trabajo: 900 x 600 mm

Tubo Láser: **Tubo sellado de Co2 marca RECI modelo W4**

Potencia del Tubo Láser: 100W promedio / 130W pico

Vida útil del Tubo Láser: 10.000 Hr

Velocidad de Grabado: 1 - 48.000 mm/min

Velocidad de Corte: 1 - 24.000 mm/min

Modo de enfriamiento: **Bomba de Recirculación de Agua**

Chiller: **serie CW5200**

Protección de flujo de agua refrigerante: **Si**

Forma de posicionamiento: **Punto Rojo Láser incorporado**

Accionamiento: **Motores paso a paso LEADSHINE 57 HS Series**

Guías lineales: **Triple guías lineales HIWIN de 15mm**

Correas dentadas: **Correas 15mm marca 3M**

Precisión de posicionamiento: **+/- 0.05 mm**

Mínimo tamaño de caracter imprimible: **1 x 1 mm**

Plataforma de trabajo: **Mesa tipo Panal de Abejas**

Tipo de mesa: **Regulación en altura 0-250 mm Accionamiento Eléctrico**

Alimentación general: **AC 220V 50Hz**

Peso neto: **125 Kg**

Software de trabajo: **RDWorksV8**

Formatos gráficos admitidos: **BMP / JPG / DXF / AI / EMF / PLT**

Entorno de sistema: **Windows XP / 7 / 8 / 10**

Accesorios: **Soplador retardante de llama, Compresor de aire**

Whatsapp 341 3232668

Teléfono 341 4619385

Correo ventas@pantografoscormax.com

Domicilio Av. Arijón 258, Rosario, SF, ARG

Cormax CO2 E 9060 Pro

PANTÓGRAFO CNC
DE GRABADO Y CORTE
LÁSER



Detalles



Mesa de trabajo tipo panel de abejas que facilita el apoyo correcto de todo tipo de piezas



Tubo láser RECI W2. Máxima calidad y potencia para poder trabajar con todo tipo de materiales en los espesores deseados



Sistema de control RUIDA, autónomo, con display incorporado.



Motores paso a paso Leadshine 57 con mayor torque para asegurar posicionamiento preciso.



Regulación de altura eléctrica de la mesa de trabajo que permite trabajar con piezas de mayor espesor y regular la posición de trabajo a la distancia focal óptima, en conjunto con el Autofocus.



Guías lineales marca HIWIN de máxima calidad, para asegurar un desplazamiento preciso durante el grabado o corte de material.

CORMAX

Cormax CO2 E 9060 Pro

PANTÓGRAFO CNC
DE GRABADO Y CORTE
LÁSER



Aplicaciones



Tabla de materiales

Material	Grabado	Corte
Acrílico	OK	OK
Madera	OK	OK
MDF	OK	OK
Bambú	OK	OK
Metal	NO	NO
Aluminio Anodizado	OK	NO
Piedra	OK	NO
Cerámico	OK	NO
Fibra de Vidrio	OK	NO
Vidrio	OK	NO
Tela	OK	OK
Cuero	OK	OK
Goma	OK	OK

CORMAX

Cormax CO2 E 9060 Pro

PANTÓGRAFO CNC
DE GRABADO Y CORTE
LÁSER



Opcionales

Cámara de Posicionamiento sobre imagen CCD (charge-coupled device) Camera



Cámara óptica vinculada directamente al software de control RUIDA.

Permite realizar cortes y/o grabados sobre materiales pre-impresos, como por ejemplo en aplicaciones de posavasos, adornos o prendas de vestir.

A través de la cámara, el software recibe la imagen y permite posicionar adecuadamente el corte, trabajando a través de puntos de referencia.

Contacto

Whatsapp 341 3232668

Teléfono 341 4619385

Correo ventas@pantografoscormax.com

Domicilio Av. Arijón 258, Rosario, SF, ARG

CORMAX